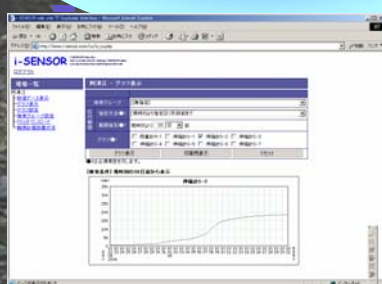


**遠隔地の地盤変位データをEメール送信！
あなたの今いる場所が災害監視センターに！**

**NTTドコモFOMA®
インターネット**

**i-SENSOR Web
データセンター**

測定データをEメールで送信



データセンター（Webモニタリングシステム）のご利用で、データのWeb閲覧が可能



携帯にEメールで警報を通知

**地盤変位をワイヤーの伸縮で観測する、データロガー一体型センサ！
無線パケット通信機能が内蔵、観測データをEメールで送信！**

- NTTドコモの無線パケット通信FOMA¹⁾の回線を利用しているため、電話回線工事の必要がありません。
- 無線パケット通信は、災害時にも強い通信インフラです。
- 測定値による閾値判断機能で警報メール発信が可能です。また、閾値超過後のデータ測定・発信も別途設定可能です。
- 測定間隔やEメール送信間隔が遠隔操作で変更可能です²⁾。
- 専用設計で低消費電力を実現、バッテリーだけで1ヶ月以上の計測・通信が可能になりました³⁾。すぐ設置したい時、電源敷設工事の必要がありません。
- バネ式反力を採用しているため、反力錘の設置が不要です。

1)FOMAはNTTドコモの登録商標です。

2)遠隔操作をする場合は、NTTドコモとの双方向通信のための契約が別途必要です。

3)バッテリー容量：12V7.2Ahで1回/時間の計測とデータ送信の場合。設置条件により異なります。



無線パケット通信機能内蔵・データロガー一体型伸縮計

i-SENSOR 伸縮計

MODEL-4681F

●主な利用用途

- 地すべりの遠隔監視
(亀裂、地盤の伸縮の監視)
- 土石流発生時の遠隔監視
- 切土斜面、盛り土斜面の安定管理
- 地盤沈下の遠隔監視
- 構造物変位の遠隔監視

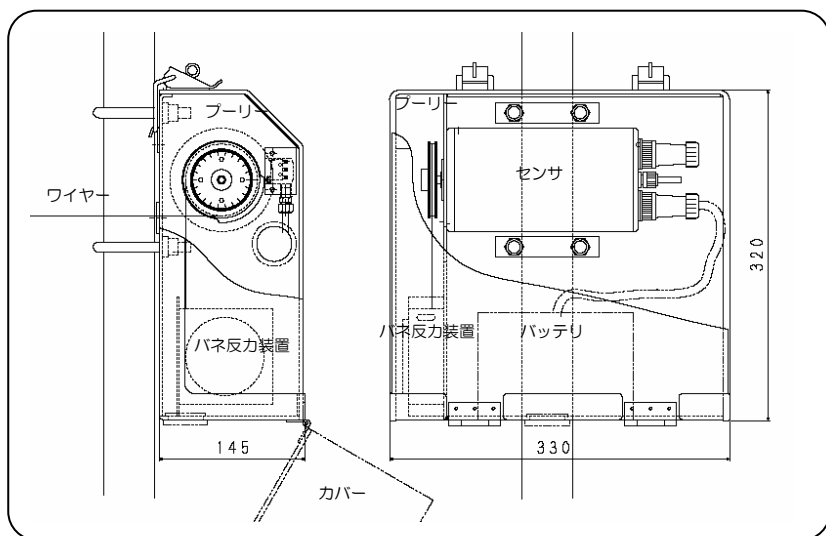


地すべりでの設置例



地盤沈下観測使用例

●本体寸法図



●オプション品

- RS-232C接続ケーブル (04590-9223)
- バッテリー12V7.2Ah (12532-3420)
- i-SENSORアプリケーションソフト (04680-9190)
- FOMAアダプタ用ルーフトップアンテナ (19101-0012)
- ソーラセルユニット (04680-9114)

●オプションサービス

i-SENSOR Webモニタリングシステム
 ム利用サービス
 i-SENSORからのEメールによる測定データを、インターネットを介して弊社が管理・運用するデータセンターのサーバに蓄積、お客様はインターネットブラウザを介して、データセンターのサーバにアクセスし、最新データを閲覧することが可能です。詳しくはお問い合わせ下さい。

●本体仕様 (MODEL-4681F)

測定範囲	880mm (伸縮)、-10~50℃ (温度)
測定分解能	0.02mm (伸縮)、0.1℃ (温度)
測定精度	±0.2%F.S. (伸縮)、±0.5℃ (温度、25℃)
設定用インターフェイス	RS-232C
接点入出力	入力: 2ch (1ch 外用)、出力: 2ch (定格電圧400V、電流120mA)
データメモリ	約13000データ分

通信機能	通信回線: パケット通信回線 (FOMA)、通信速度: 最大9600bps
動作温度範囲	-10~50℃ (結露) なきこと
動作電源範囲	DC10~14V (標準12Vバッテリー使用)
消費電流	測定時140mA以下、通信時100mA以下、待機時130μA以下
外形寸法、保護構造	300(W)×320(H)×145(D)mm、重量約8.5kg (カバー含む)、保護構造 IP53相当 (ただし雨風等を受けないカバー内設置を推奨)

- 本製品は、FOMAのサービス範囲外ではご使用できない場合があります。
- 仕様及び外観は、性能向上のため予告なしに変更することがあります。
- カタログと実際の商品の色は印刷の関係で異なる場合があります。

製品・サービスに関する詳細については、ホームページをご覧ください。

<http://www.i-sensor.com/>



- 製品に関するお問い合わせは、計測システム事業部・サービス開発部にて承ります。
- 仕様は製品改良のため、予告なしに変更することがありますのでご了承ください。



JQA-2772
計測システム事業部

- 計測システム事業部 サービス開発部
 : 茨城県つくば市御幸が丘43番地 ☎029-851-5078
 : 福岡県福岡市南区井尻2-21-36 ☎092-591-1840
 : <http://www.oyo.jp/> E-mail: seihin@oyo.jp
- 本社 : 東京都千代田区九段北4-2-6 ☎03-3234-0811
 本社(大宮オフィス) ☎048-652-0651 中部支社 ☎052-793-8321
 札幌支社 ☎011-863-6711 関西支社 ☎06-6885-6357
 東北支社 ☎022-237-0471 四国支社 ☎089-925-9516
 九州支社 ☎092-591-1840

- テクニカルサポートセンター ☎029-851-6564 ☎029-851-7290
 - お客様相談室 ☎029-851-6574 ☎029-851-7290
- ※月~金: 受付時間 9:00~18:00、土日祝日及び年末年始はお休みさせていただきます。